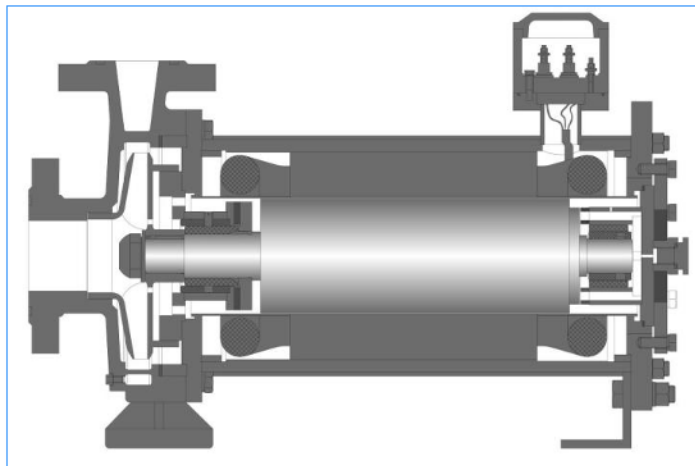


## ОДНОСТУПЕНЧАТЫЕ НАСОСЫ ДЛЯ КИСЛОТ И КОРРОЗИОННО-АКТИВНЫХ ЖИДКОСТЕЙ – НЦГ

### Описание

Одноступенчатые герметичные насосы для кислот и агрессивных жидкостей изготавливаются в специальных материальных исполнениях с учетом всех особенностей перекачиваемых жидкостей и предназначены для перекачивания в стационарных условиях химически активных, агрессивных, токсичных, взрывоопасных, горючих и содержащих вредные вещества всех классов опасности. Одноступенчатый герметичный насос исполнения для работы с кислотами и агрессивными жидкостями

представляет собой центробежный насос полностью закрытой, герметичной конструкции без каких-либо уплотнений вала. Привод в агрегатах осуществляется электромагнитным способом специальным трехфазным асинхронным электродвигателем с короткозамкнутым ротором и защищенным герметичным статором. Конструкция данных насосов позволяет им работать, не нуждаясь в постоянном техобслуживании, а также обеспечивает полную герметичность технологического процесса, безопасность персонала и окружающей среды и сохранение стерильности и чистоты перекачиваемого продукта.



Насосы НЦГ конструктивно отличаются от аналогичных насосов повышенной надежностью и долговечностью, имеют более жесткий ротор, снабжены подшипниками повышенной нагрузочной способности, имеют высокую ремонтпригодность. Упрощена обвязка насоса. Отсутствует традиционный трубопровод, отводящий жидкость на всасывание насоса из полости встроенного электродвигателя. Это упрощает установку насоса и исключает возможные ошибки при эксплуатации, когда случайно может быть перекрыт арматурой проток через электродвигатель.

Данный тип насосов аналогичен по конструкции базовому исполнению электронасоса НЦГ, но отличается повышенной коррозионной стойкостью. С этой целью проточная часть агрегата, в том числе гильза статора и ротора, изготавливается из специально подобранных коррозионностойких сталей. А также толщина гильз статора и ротора может быть увеличена, относительно стандартного исполнения.

### Принцип действия

Основной поток, поступая на всасывание насоса, попадает в полость рабочего колеса и уходит на линию нагнетания. Охлаждение двигателя, смазка подшипников скольжения и гидравлическая компенсация осевого усилия производится за счет части главного потока, циркулирующей внутри контура насоса. Частичный поток отводится через специальные отверстия в переднем корпусе подшипника, и после прохождения через полость статора возвращается на всасывание через полый вал ротора. Данная конструкция пригодна для перекачивания жидкостей, не требующих специальных условий. Для дополнительного охлаждения двигателя также может быть добавлена рубашка охлаждения.

## Параметры

- Одноступенчатый насос
- Нормально всасывающий
- Горизонтальное/вертикальное исполнение
- Специальное материальное исполнения для перекачивания кислот и особо агрессивных жидкостей
- Взрывозащита агрегата электронасосного с встроенным электродвигателем по сертификату соответствия TP TC 012/2011 - 1Ex db h IIA T6...T1 Gb X; 1Ex db h IIB T6...T1 Gb X; 1Ex db h IIC T6...T1 Gb X

## Характеристики

Производительность:	макс. 800 м <sup>3</sup> /ч
Высота напора:	макс. 200 м
Число оборотов:	от 1500 до 3000 об/мин
Частота тока:	от 33 до 60 Гц
Напряжение сети:	380/660 В
Рабочая температура:	-200°С до +150°С
Плотность:	макс. 2000 кг/м <sup>3</sup>
Вязкость:	макс. 300 сСт
Твердые частицы:	0,2 мм / 0,2%
Давление внутри контура:	до 6,3 МПа

## Условное обозначение

Наименование (тип насоса) НЦГ ХХ/УУ-НН-НН-ММ можно прочитать как:

Н – насос

Ц – центробежный

Г – герметичный

ХХ – подача номинальная, м<sup>3</sup>/час

УУ – напор при номинальной подаче, м

НН – исполнение по материалу проточной части

НН – номинальная мощность, кВт

ММ – конструктивное исполнение в зависимости от температуры перекачиваемой среды и давления внутри контура насоса

## Материальное исполнение основных деталей насосов

Материал деталей проточной части	Условное обозначение материального исполнения
Углеродистая сталь	А
Хромоникелевая сталь 12Х18Н10Т(Л)	К
Хромоникелемолибденовая сталь 08Х18Н12МЗТ(Л)	Е
Коррозионностойкие, кислотостойкие стали 06ХН28МДТ, 07ХН28МДТЛ, 07ХН25МДТЛ	С

## Объем поставки

Стандартный объем поставки:

- Электронасосный агрегат
- Паспорт и руководство эксплуатации герметичного насоса
- Ящик деревянный и упаковка, обеспечивающая безопасность при транспортировке
- Стандартный комплект запасных частей (ЗИП) герметичного насоса

Опционально:

- Рама электронасосного агрегата
- Контрольно-измерительные приборы и автоматика (КИПиА):
  - датчик температуры обмоток статора
  - датчик температуры подшипника
  - прибор контроля осевого сдвига ротора
  - датчик вибрации
- Дополнительный объем запасных частей (ЗИП) герметичного насоса