

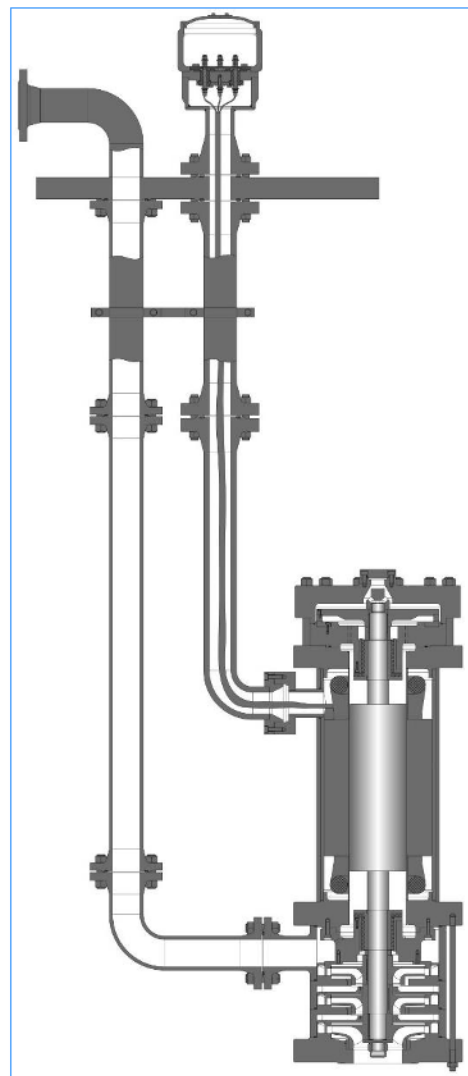
## МНОГОСТУПЕНЧАТЫЕ ПОГРУЖНЫЕ НАСОСЫ С ЭКРАНИРОВАННЫМ ЭЛЕКТРОДВИГАТЕЛЕМ – НЦГ (МС П)

### Описание

В некоторых случаях нефтегазохимическая промышленность ставит задачу в необходимости работы электронасосного агрегата в погруженном/полупогруженном состоянии в специальных емкостях и резервуарах. В таком случае может быть применена конструкция погружных герметичных насосов с экранированным электродвигателем. Многоступенчатые герметичные погружные насосы предназначены для перекачивания в стационарных условиях различных жидкостей и сжиженных газов, в том числе химически активных, агрессивных, токсичных, взрывоопасных, горючих и содержащих вредные вещества всех классов опасности. Многоступенчатый погружной герметичный насос представляет собой центробежный насос полностью закрытой, герметичной конструкции без каких-либо уплотнений вала. Привод в агрегатах осуществляется электромагнитным способом специальным трехфазным асинхронным электродвигателем с короткозамкнутым ротором и защищенным герметичным статором. Конструкция данных насосов позволяет им работать, не нуждаясь в постоянном техобслуживании, а также обеспечивает полную герметичность технологического процесса, безопасность персонала и окружающей среды и сохранение стерильности и чистоты перекачиваемого продукта.

Насосы НЦГ конструктивно отличаются от аналогичных насосов повышенной надежностью и долговечностью, имеют более жесткий ротор, снабжены подшипниками повышенной нагрузочной способности, имеют высокую ремонтпригодность. Упрощена обвязка насоса. Отсутствует традиционный трубопровод, отводящий жидкость на всасывание насоса из полости встроенного электродвигателя. Это упрощает установку насоса и исключает возможные ошибки при эксплуатации, когда случайно может быть перекрыт арматурой проток через электродвигатель. Особенностью конструкций многоступенчатых насосов нашей компании является разделение линейки на габариты, каждый из которых рассчитан специальным образом в соответствии с коэффициентом быстроходности насоса – коэффициент, характеризующий конструктивные параметры рабочих колёс насоса, зависящий от их параметров: подачи (м<sup>3</sup>/с), напора (м) и частоты вращения (об/мин). Восемь габаритов линейки позволяют подобрать и изготовить оптимальный многоступенчатый электронасосный агрегат в рамках указанных доступных диапазонов напор-расходных характеристик.

Погружные герметичные насосы НЦГ отличаются от других видов агрегатов повышенной степенью защиты оболочек статора IP 67 для обеспечения его герметичности при погружении агрегата в специальные резервуары, изготавливаемые для погружных агрегатов. Также погружные агрегаты часто изготавливаются с



применением специальных распределительных дисков, которые позволяют компенсировать осевые силы при работе агрегата.

### Принцип действия

Герметичный насос в сборе с электродвигателем находится в емкости, заполненной перекачиваемым продуктом под давлением. Всасывающий патрубок насоса свободно всасывает продукт из емкости резервуара без дополнительных трубопроводов. На всасывающем патрубке также может быть установлен фильтр. К фланцу нагнетания насоса подключен трубопровод нагнетания, который направляется вверх и выходит через крышку резервуара. Для подключения насоса к электропитанию от крышки резервуара к статору электродвигателя проложен вспомогательный герметичный трубопровод. Таким образом, подключение к сети электронасоса, а также его клеммовая коробка располагаются выше фланца резервуара. Основной поток, поступая на всасывание насоса, попадает в полость рабочих колёс, проходя по направляющим колёсам и уходит на линию нагнетания. Охлаждение двигателя, смазка подшипников скольжения и гидравлическая компенсация осевого усилия производится за счет части главного потока, циркулирующей внутри контура насоса. Частичный поток отводится на периферии рабочего колеса, и после прохождения через отверстия в переднем подшипнике попадает в полость статора, затем возвращается в полость рабочих колёс через полый вал ротора двигателя. Также в конструкцию насоса может быть включена распределительный диск для компенсации осевых сил, возникающих во время работы агрегата. Данная конструкция пригодна для перекачивания жидкостей, не требующих специальных условий и сжиженных газов.

### Преимущества конструкции

1. Восемь габаритов линейки многоступенчатых насосов дают возможность точно подобрать насос требуемого напора и расхода в номинальной точке с оптимальным коэффициентом быстроходности.
2. Применен ряд технологий и решений в области удерживания вала ротора в осевом направлении, что позволяет создавать надежные герметичные насосы как в горизонтальном, так и вертикальном исполнении.
3. Благодаря инновациям и самым современным техническим решениям, конструкция многоступенчатых герметичных насосов помимо перекачивания обычных сред, также подходит для работы с сжиженными газами и легкокипящими жидкостями.

### Параметры

- Многоступенчатый насос
- Нормально всасывающий
- Взрывозащита агрегата электронасосного с встроенным электродвигателем по сертификату соответствия TP TC 012/2011 - 1Ex db h IIA T6...T1 Gb X; 1Ex db h IIB T6...T1 Gb X; 1Ex db h IIC T6...T1 Gb X

### Характеристики

Производительность:	макс. 350 м <sup>3</sup> /ч
Высота напора:	макс. 1100 м
Число оборотов:	от 1500 до 3000 об/мин
Частота тока:	от 33 до 60 Гц
Напряжение сети:	380/660 В
Рабочая температура:	-200°С до +100°С
Вязкость:	макс. 300 сСт
Твердые частицы:	0,2 мм / 0,2%
Давление внутри контура:	до 10 МПа

### Условное обозначение

Наименование (тип насоса) НЦГ (МС) ХХ/УУ-НН-НН-ММ можно прочитать как:

Н – насос

Ц – центробежный

Г – герметичный

(МС П) – в случае многоступенчатого погружного исполнения агрегата в наименовании указывается специальное обозначение МС П: НЦГ (МС П) ХХ/УУ-НН-НН-ММ

ХХ – подача номинальная, м<sup>3</sup>/час

УУ – напор при номинальной подаче, м

НН – исполнение по материалу проточной части

НН – номинальная мощность, кВт

ММ – конструктивное исполнение в зависимости от температуры перекачиваемой среды и давления внутри контура насоса

### Материальное исполнение основных деталей насосов

Материал деталей проточной части	Условное обозначение материального исполнения
Углеродистая сталь	А
Хромоникелевая сталь 12Х18Н10Т(Л)	К
Хромоникелемолибденовая сталь 12Х18Н12МЗТ(Л)	Е
Коррозионностойкие, кислотостойкие стали 06ХН28МДТ, 07ХН28МДТЛ, 07ХН25МДТЛ	С

### Объем поставки

Стандартный объем поставки:

- Электронасосный агрегат
- Паспорт и руководство эксплуатации герметичного насоса
- Ящик деревянный и упаковка, обеспечивающая безопасность при транспортировке
- Стандартный комплект запасных частей (ЗИП) герметичного насоса

Опционально:

- Рама электронасосного агрегата
- Контрольно-измерительные приборы и автоматика (КИПиА):
  - датчик температуры обмоток статора
  - датчик температуры подшипника
  - прибор контроля осевого сдвига ротора
  - датчик вибрации
- Дополнительный объем запасных частей (ЗИП) герметичного насоса