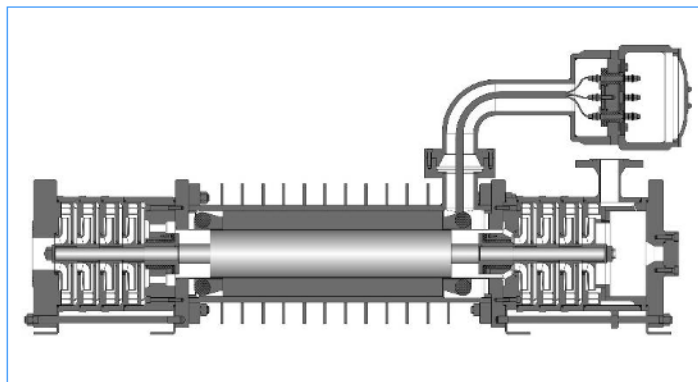


ДВУХСТОРОННИЕ МНОГОСТУПЕНЧАТЫЕ НАСОСЫ СПЕЦ. ИСПОЛНЕНИЯ С ПОВЫШЕННЫМ ТЕМП. КЛАССОМ – НЦГ (ДМС Hi-Term C400)

Описание

Двухсторонние многоступенчатые герметичные насосы специального исполнения Hi-Term C400 предназначены для перекачивания в стационарных условиях различных жидкостей с высокой рабочей температурой без применения дополнительного оборудования для охлаждения насоса (например, выносного теплообменника). Такие насосы



используются там, где есть потребность в перекачивании сред с высокими температурами, но нет возможности подвести жидкость для охлаждения. Перекачиваемая среда может быть в том числе химически активной, агрессивной, токсичной, взрывоопасной, горючей и содержать вредные вещества всех классов опасности, однако одним из условий применения данной конструкции является то, что перекачиваемая жидкость не может менять свое агрегатное состояние (к примеру, затвердевать).

Двухсторонний многоступенчатый насос специального исполнения с повышенным температурным классом представляет собой центробежный насос полностью закрытой, герметичной конструкции без каких-либо уплотнений вала. Особенностью данной конструкции является то, что ротор и статор такого насоса изготовлены из специальных жаропрочных высокотехнологичных комплектующих и материалов, классом изоляции C220, C300 и C400, которые были разработаны в основном для применения в атомной промышленности. Для улучшения отвода тепла с поверхности статора наружный корпус статора выполнен с оребрением (используется принцип радиатора). В остальном конструкция аналогична базовому исполнению двухстороннего многоступенчатого герметичного насоса нашей компании. Привод в агрегатах осуществляется электромагнитным способом специальным трехфазным асинхронным электродвигателем с короткозамкнутым ротором и защищенным герметичным статором. Конструкция данных насосов позволяет им работать, не нуждаясь в постоянном техобслуживании, а также обеспечивает полную герметичность технологического процесса, безопасность персонала и окружающей среды и сохранение стерильности и чистоты перекачиваемого продукта.

Насосы НЦГ конструктивно отличаются от аналогичных насосов повышенной надежностью и долговечностью, имеют более жесткий ротор, снабжены подшипниками повышенной нагрузочной способности, имеют высокую ремонтпригодность. Упрощена обвязка насоса. Отсутствует традиционный трубопровод, отводящий жидкость на всасывание насоса из полости встроенного электродвигателя. Это упрощает установку насоса и исключает возможные ошибки при эксплуатации, когда случайно может быть перекрыт арматурой проток через электродвигатель. Особенностью конструкций многоступенчатых насосов нашей компании является разделение линейки на габариты, каждый из которых рассчитан специальным образом в соответствии с коэффициентом быстроходности насоса – коэффициент, характеризующий конструктивные параметры рабочих колёс насоса, зависящий от их параметров: подачи (м³/с), напора (м) и частоты вращения (об/мин). Восемь габаритов линейки позволяют подобрать и изготовить оптимальный многоступенчатый электронасосный агрегат в рамках указанных доступных диапазонов напор-расходных характеристик.

Принцип действия

Основной поток, поступая на всасывание насоса, попадает в полость рабочих колёс первой стороны агрегата, проходя по направляющим колёсам и через отверстия в переднем подшипнике уходит в полость статора. Далее жидкость проходит через зазор между гильзами ротора и статора, а также через отверстия в полом валу, и попадает в заднюю часть агрегата. Проходя через отверстия в заднем корпусе подшипника, поток попадает на рабочие колеса второй стороны агрегата, проходя по направляющим колёсам и уходит на линию нагнетания. При этом в конструкцию насоса также включается распределительный диск для компенсации осевых сил, возникающих во время работы агрегата. Данная конструкция пригодна для перекачивания жидкостей, не требующих специальных условий и сжиженных газов.

Преимущества конструкции

1. Возможность перекачивать горячие жидкости (при условии, что они не меняют свое агрегатное состояние при остывании (не затвердевают)) в установках, которые лишены возможности подвода охлаждающей жидкости.
2. Повышенная компактность насоса, в сравнении с насосом, использующим выносной теплообменник.

Параметры

- Двухсторонний многоступенчатый насос
- Нормально всасывающий
- Горизонтальное/вертикальное исполнение
- Специальная конструкция для работы с горячими средами без применения теплообменника
- Взрывозащита агрегата электронасосного с встроенным электродвигателем по сертификату соответствия TP TC 012/2011 - 1Ex db h IIA T6...T1 Gb X; 1Ex db h IIB T6...T1 Gb X; 1Ex db h IIC T6...T1 Gb X

Характеристики

Производительность:	макс. 350 м ³ /ч
Высота напора:	макс. 1100 м
Число оборотов:	от 1500 до 3000 об/мин
Частота тока:	от 33 до 60 Гц
Напряжение сети:	380/660 В
Рабочая температура:	-200°С до +400°С
Вязкость:	макс. 40 сСт
Твердые частицы:	0,2 мм / 0,2%
Давление внутри контура:	до 10 МПа

Условное обозначение

Наименование (тип насоса) НЦГ (МС Hi-Term С400) XX/YY-НН-NN-ММ можно прочитать как:

Н – насос

Ц – центробежный

Г – герметичный

(МС Hi-Term С400) – в случае исполнения многоступенчатого агрегата с радиатором и обмоткой повышенного класса изоляции в наименовании указывается специальное обозначение Hi-Term LL, где LL – класс изоляции: НЦГ (МС Hi-Term LL) XX/YY-НН-NN-ММ

XX – подача номинальная, м³/час

YY – напор при номинальной подаче, м

НН – исполнение по материалу проточной части

NN – номинальная мощность, кВт

ММ – конструктивное исполнение в зависимости от температуры перекачиваемой среды и давления внутри контура насоса

Материальное исполнение основных деталей насосов

Материал деталей проточной части	Условное обозначение материального исполнения
Углеродистая сталь	А
Хромоникелевая сталь 12Х18Н10Т(Л)	К
Хромоникелемолибденовая сталь 08Х18Н12М3Т(Л)	Е
Коррозионностойкие, кислотостойкие стали 06ХН28МДТ, 07ХН28МДТЛ, 07ХН25МДТЛ	С

Объем поставки

Стандартный объем поставки:

- Электронасосный агрегат
- Паспорт и руководство эксплуатации герметичного насоса
- Ящик деревянный и упаковка, обеспечивающая безопасность при транспортировке
- Стандартный комплект запасных частей (ЗИП) герметичного насоса

Опционально:

- Рама электронасосного агрегата
- Контрольно-измерительные приборы и автоматика (КИПиА):
 - датчик температуры обмоток статора
 - датчик температуры подшипника
 - прибор контроля осевого сдвига ротора
 - датчик вибрации
- Дополнительный объем запасных частей (ЗИП) герметичного насоса