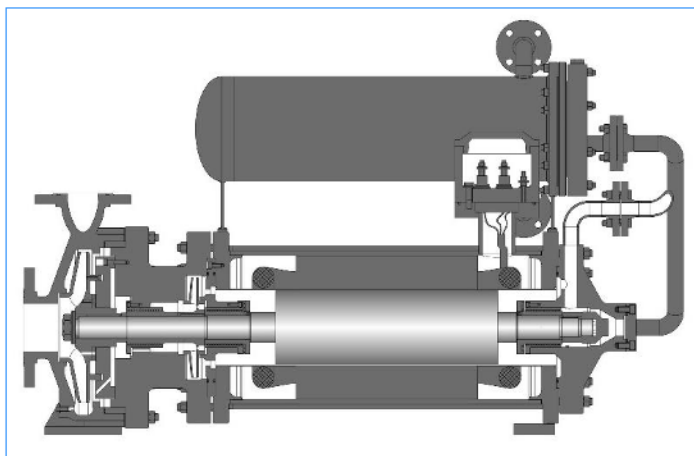


ОДНОСТУПЕНЧАТЫЕ НАСОСЫ С ВЫНОСНЫМ ТЕПЛООБМЕННИКОМ – НЦГ (Hi-Term Cooler)

Описание

Конструкция герметичных насосов с кожухотрубным выносным теплообменником это новый этап развития насосов для перекачивания жидкостей с высокой температурой, пришедшая на смену конструкции насосов со змеевиком, встроенным в рубашку охлаждения статора герметичного насоса, которая имела ряд весомых недостатков. Неразборность конструкции: со временем рубашка охлаждения засорялась отложениями, ржавчинами, осадками, нарушая при этом теплообмен, следовательно объем охлаждающей жидкости в рубашке охлаждения снижался, вплоть до полной закупорки прохода. Следовательно жидкость, которая циркулировала в змеевике переставала охлаждаться должным образом, что в свою очередь приводило к перегреву статорных обмоток и выходу насоса из строя. Размеры рубашки охлаждения со встроенным змеевиком ограничены размерами статора насоса, что не всегда может гарантировать охлаждение перекачиваемой среды до требуемой температуры. Таким образом, невозможен корректный полноценный расчет теплообменника.



Одноступенчатые герметичные насосы с выносным кожухотрубным теплообменником предназначены для перекачивания в стационарных условиях различных жидкостей, расплавов с высокой рабочей температурой, в том числе химически активных, агрессивных, токсичных, взрывоопасных, горючих и содержащих вредные вещества всех классов опасности. Одноступенчатый насос герметичный с выносным кожухотрубным теплообменником представляет собой центробежный насос полностью закрытой, герметичной конструкции без каких-либо уплотнений вала. Привод в агрегатах осуществляется электромагнитным способом специальным трехфазным асинхронным электродвигателем с короткозамкнутым ротором и защищенным герметичным статором. Конструкция данных насосов позволяет им работать, не нуждаясь в постоянном техобслуживании, а также обеспечивает полную герметичность технологического процесса, безопасность персонала и окружающей среды и сохранение стерильности и чистоты перекачиваемого продукта. Насосы НЦГ конструктивно отличаются от аналогичных насосов повышенной надежностью и долговечностью, имеют более жесткий ротор, снабжены подшипниками повышенной нагрузочной способности, имеют высокую ремонтпригодность.

Принцип действия

Основной поток, поступая на всасывание насоса, попадает в полость рабочего колеса и уходит на линию нагнетания. Охлаждение двигателя, смазка подшипников скольжения и гидравлическая компенсация осевого усилия производится за счет автономного контура охлаждения, по которому циркулирует жидкость внутри контура насоса. При заполнении насоса все его внутренние полости полностью заполняются рабочей жидкостью. Между полостью нагнетания и полостью двигателя устанавливается гидробарьер и контакт жидкости между двумя полостями становится минимальным. Жидкость внутри автономного контура охлаждения попадает на вспомогательное рабочее колесо, после чего в полость статора и уходит на кожухотрубный выносной теплообменник, где происходит ее охлаждение. Далее среда вновь попадает на

вспомогательное рабочее колесо и далее цикл повторяется. Попутно также происходит смазка и охлаждение подшипников скольжения, установленных внутри данного контура. Данная конструкция пригодна для перекачивания различных видов жидкости с повышенной рабочей температурой. Для дополнительного охлаждения электродвигателя в схему охлаждения также может быть добавлена рубашка охлаждения.

Для перекачивания продуктов (сред) с высокой рабочей температурой (до 450 °С) и при этом склонных к кристаллизации при остывании, к примеру, битум или различные виды пластиков, смолы, дегти, пек и т.д., разработаны специальные конструкции герметичных насосов с выносным теплообменником. Специальные технические решения и технологии позволяют вести процесс перекачивания продуктов с высокой температурой, склонных к затвердеванию при остывании, и при этом гарантировать не проникновение продукта в полость статора и ротора, и подшипников скольжения, поскольку после останова насоса продукт затвердеет в данных полостях и дальнейшая эксплуатация агрегата станет невозможна.

Преимущества конструкции

1. Возможность изготовления выносного кожухотрубного теплообменника расчетных, проектных размеров. Такой теплообменник не ограничивается размерами насоса, он может быть размещен как сверху насоса, так и рядом с насосом на раме.
2. Разборность конструкции: возможность проведения полноценного технического обслуживания теплообменника, включающего в себя демонтаж трубного пучка для очистки самого пучка и кожуха (корпуса) теплообменника от отложений, ржавчины и осадков для обеспечения проектного теплообмена, что в свою очередь повышает срок службы насоса в целом.
3. Возможность применения коррозионностойких сталей для трубного пучка и кожуха теплообменника.
4. Для дополнительного охлаждения электродвигателя, помимо выносного кожухотрубного теплообменника, в схему охлаждения также может быть добавлена рубашка охлаждения наружного корпуса статора, что в свою очередь еще больше повысит эффективность работы насоса.
5. Вариация данной конструкции (специальное исполнение) позволяет спроектировать насос для перекачивания горячих продуктов (расплавов), которые меняют свое агрегатное состояние (затвердевают) при остывании.

Параметры

- Одноступенчатый насос
- Нормально всасывающий
- Горизонтальное/вертикальное исполнение
- Специальная конструкция для работы с выносным кожухотрубным теплообменником
- Взрывозащита агрегата электронасосного с встроенным электродвигателем по сертификату соответствия TP TC 012/2011 - 1Ex db h IIA T6...T1 Gb X; 1Ex db h IIB T6...T1 Gb X; 1Ex db h IIC T6...T1 Gb X

Характеристики

Производительность:	макс. 800 м ³ /ч
Высота напора:	макс. 200 м
Число оборотов:	от 1500 до 3000 об/мин
Частота тока:	от 33 до 60 Гц
Напряжение сети:	380/660 В
Рабочая температура:	-200°С до +450°С
Плотность:	макс. 2000 кг/м ³
Вязкость:	макс. 300 сСт
Твердые частицы:	0,2 мм / 0,2%
Давление внутри контура:	до 6,3 МПа

Условное обозначение

Наименование (тип насоса) НЦГ (Hi-Term Cooler) XX/YY-НН-NN-ММ можно прочитать как:

Н – насос

Ц – центробежный

Г – герметичный

(Hi-Term Cooler) – в случае исполнения агрегата с выносным кожухотрубным теплообменником в наименовании указывается специальное обозначение Hi-Term Cooler:

НЦГ (Hi-Term Cooler) XX/YY-НН-NN-ММ

XX – подача номинальная, м³/час

YY – напор при номинальной подаче, м

НН – исполнение по материалу проточной части

NN – номинальная мощность, кВт

ММ – конструктивное исполнение в зависимости от температуры перекачиваемой среды и давления внутри контура насоса

Материальное исполнение основных деталей насосов

Материал деталей проточной части	Условное обозначение материального исполнения
Углеродистая сталь	А
Хромоникелевая сталь 12Х18Н10Т(Л)	К
Хромоникелемолибденовая сталь 08Х18Н12МЗТ(Л)	Е
Коррозионностойкие, кислотостойкие стали 06ХН28МДТ, 07ХН28МДТЛ, 07ХН25МДТЛ	С

Объем поставки

Стандартный объем поставки:

- Электронасосный агрегат в сборе с выносным кожухотрубным теплообменником
- Паспорт и руководство эксплуатации герметичного насоса
- Ящик деревянный и упаковка, обеспечивающая безопасность при транспортировке
- Стандартный комплект запасных частей (ЗИП) герметичного насоса

Опционально:

- Рама электронасосного агрегата
- Контрольно-измерительные приборы и автоматика (КИПиА):
 - датчик температуры обмоток статора
 - датчик температуры подшипника
 - прибор контроля осевого сдвига ротора
 - датчик вибрации
- Дополнительный объем запасных частей (ЗИП) герметичного насоса