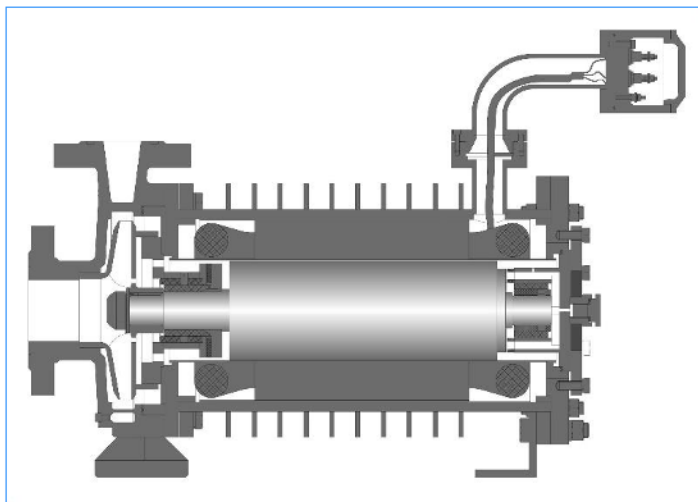


ОДНОСТУПЕНЧАТЫЕ НАСОСЫ СПЕЦИАЛЬНОГО ИСПОЛНЕНИЯ С ПОВЫШЕННЫМ ТЕМПЕРАТУРНЫМ КЛАССОМ – НЦГ (Hi-Term C400)

Описание

Одноступенчатые герметичные насосы специального исполнения Hi-Term C400 предназначены для перекачивания в стационарных условиях различных жидкостей с высокой рабочей температурой без применения дополнительного оборудования для охлаждения насоса (например, выносного теплообменника). Такие насосы используются там, где есть потребность в перекачивании сред с высокими температурами, но нет возможности подвести жидкость для охлаждения. Перекачиваемая среда может быть в том числе химически активной, агрессивной, токсичной, взрывоопасной, горючей и содержать вредные вещества всех классов опасности, однако одним из условий применения данной конструкции является то, что перекачиваемая жидкость не может менять свое агрегатное состояние (к примеру, затвердевать).



Одноступенчатый насос специального исполнения с повышенным температурным классом представляет собой центробежный насос полностью закрытой, герметичной конструкции без каких-либо уплотнений вала. Особенностью данной конструкции является то, что ротор и статор такого насоса изготовлены из специальных жаропрочных высокотехнологичных комплектующих и материалов, классом изоляции C220, C300 и C400, которые были разработаны в основном для применения в атомной промышленности. Для улучшения отвода тепла с поверхности статора наружный корпус статора выполнен с ребрением (используется принцип радиатора). В остальном конструкция аналогична базовому исполнению герметичного насоса. Привод в агрегатах осуществляется электромагнитным способом специальным трехфазным асинхронным электродвигателем с короткозамкнутым ротором и защищенным герметичным статором. Конструкция данных насосов позволяет им работать, не нуждаясь в постоянном техобслуживании, а также обеспечивает полную герметичность технологического процесса, безопасность персонала и окружающей среды и сохранение стерильности и чистоты перекачиваемого продукта.

Насосы НЦГ конструктивно отличаются от аналогичных насосов повышенной надежностью и долговечностью, имеют более жесткий ротор, снабжены подшипниками повышенной нагрузочной способности, имеют высокую ремонтпригодность. Упрощена обвязка насоса. Отсутствует традиционный трубопровод, отводящий жидкость на всасывание насоса из полости встроенного электродвигателя. Это упрощает установку насоса и исключает возможные ошибки при эксплуатации, когда случайно может быть перекрыт арматурой проток через электродвигатель.

Принцип действия

Основной поток, поступая на всасывание насоса, попадает в полость рабочего колеса и уходит на линию нагнетания. Охлаждение двигателя, смазка подшипников скольжения и гидравлическая компенсация

осевого усилия производится за счет части главного потока, циркулирующей внутри контура насоса. Частичный поток отводится через специальные отверстия в переднем корпусе подшипника, и после прохождения через полость статора возвращается на всасывание через полый вал ротора. Данная конструкция пригодна для перекачивания жидкостей, не требующих специальных условий.

Преимущества конструкции

1. Возможность перекачивать горячие жидкости (при условии, что они не меняют свое агрегатное состояние (не затвердевают)) в установках, которые лишены возможности подвода охлаждающей жидкости.
2. Повышенная компактность насоса, в сравнении с насосом, использующим выносной теплообменник.

Параметры

- Одноступенчатый насос
- Нормально всасывающий
- Горизонтальное/вертикальное исполнение
- Специальная конструкция для работы с горячими средами без применения теплообменника
- Взрывозащита агрегата электронасосного с встроенным электродвигателем по сертификату соответствия TP TC 012/2011 - 1Ex db h IIA T6...T1 Gb X; 1Ex db h IIB T6...T1 Gb X; 1Ex db h IIC T6...T1 Gb X

Характеристики

Производительность:	макс. 300 м ³ /ч
Высота напора:	макс. 200 м
Число оборотов:	от 1500 до 3000 об/мин
Частота тока:	от 33 до 60 Гц
Напряжение сети:	380/660 В
Рабочая температура:	-200°С до +400°С
Плотность:	макс. 2000 кг/м ³
Вязкость:	макс. 40 сСт
Твердые частицы:	0,2 мм / 0,2%
Давление внутри контура:	до 6,3 МПа

Условное обозначение

Наименование (тип насоса) НЦГ (Hi-Term C400) XX/YY-НН-NN-ММ можно прочитать как:

Н – насос

Ц – центробежный

Г – герметичный

(Hi-Term C400) – в случае исполнения агрегата с радиатором и обмоткой повышенного класса изоляции в наименовании указывается специальное обозначение Hi-Term LL, где LL – класс изоляции:

НЦГ (Hi-Term LL) XX/YY-НН-NN-ММ

XX – подача номинальная, м³/час

YY – напор при номинальной подаче, м

НН – исполнение по материалу проточной части

NN – номинальная мощность, кВт

ММ – конструктивное исполнение в зависимости от температуры перекачиваемой среды и давления внутри контура насоса

Материальное исполнение основных деталей насосов

Материал деталей проточной части	Условное обозначение материального исполнения
Углеродистая сталь	А
Хромоникелевая сталь 12Х18Н10Т(Л)	К
Хромоникелемолибденовая сталь 08Х18Н12М3Т(Л)	Е
Коррозионностойкие, кислотостойкие стали 06ХН28МДТ, 07ХН28МДТЛ, 07ХН25МДТЛ	С

Объем поставки

Стандартный объем поставки:

- Электронасосный агрегат
- Паспорт и руководство эксплуатации герметичного насоса
- Ящик деревянный и упаковка, обеспечивающая безопасность при транспортировке
- Стандартный комплект запасных частей (ЗИП) герметичного насоса

Опционально:

- Рама электронасосного агрегата
- Контрольно-измерительные приборы и автоматика (КИПиА):
 - датчик температуры обмоток статора
 - датчик температуры подшипника
 - прибор контроля осевого сдвига ротора
 - датчик вибрации
- Дополнительный объем запасных частей (ЗИП) герметичного насоса